

Wie erstelle ich eine technische Zeichnung

Arbeitsaufträge:

1. Beschreibe die beiden Abbildungen unter M1 und überlege, warum Zeichnungen in der Technik verwendet werden.

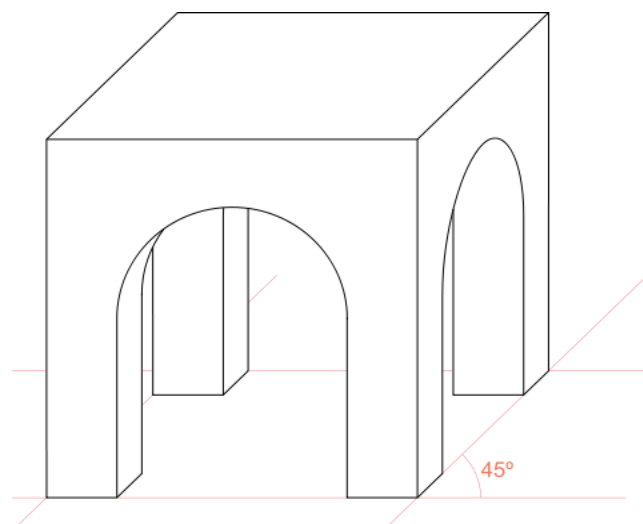
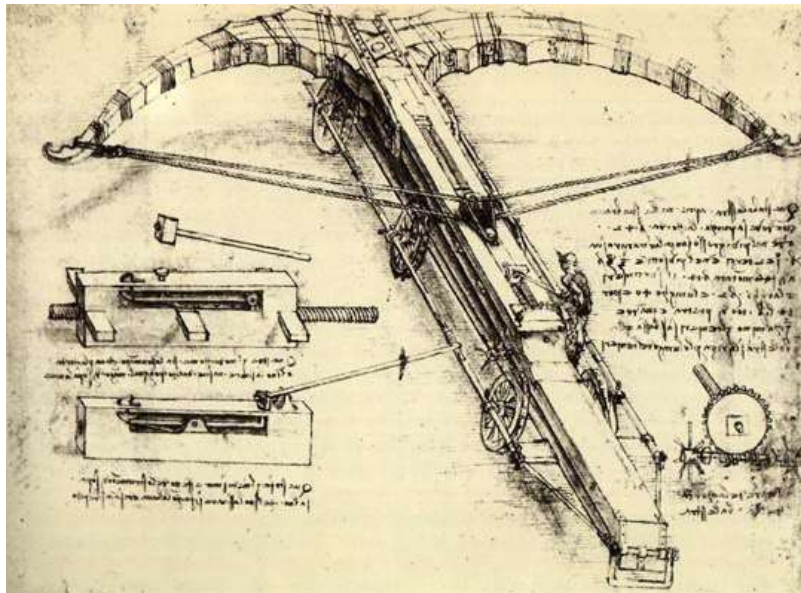
2. Schau dir zunächst die Präsentation zur Kavalierperspektive an und vervollständige die Körper auf dem Übungsblatt. Vergleiche deine Lösung mit der Kontrollfolie.

Für Experten: Zeichne Körperkanten, die nicht sichtbar sind, mit einer gestrichelten Linie.

3. Schau dir zunächst die Präsentation zur Dreitafelprojektion an. Ergänze die fehlende Ansicht.

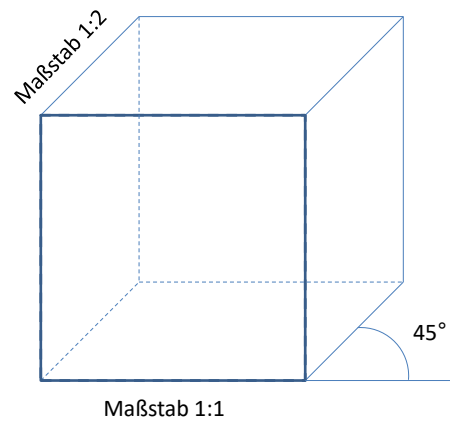
Tipp: Zeichne zuerst die fehlenden Hilfslinien ein. Vergleiche anschließend dein Ergebnis mit deinem Nachbarn oder mit der Kontrollfolie.

M1



Die Kavalierperspektive

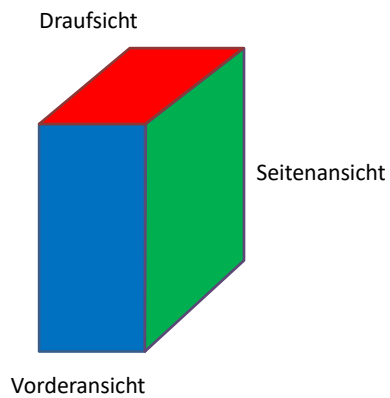
Wie stelle ich einen Würfel in der Kavalierperspektive dar?



Doppelklick auf Zeichnung startet die Powerpoint Präsentation!

Die Dreitafelprojektion

Ein Körper lässt sich mit drei Ansichten darstellen.



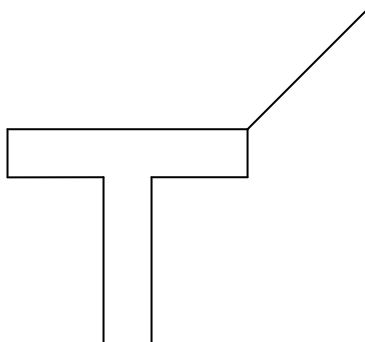
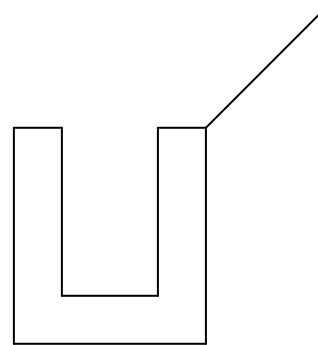
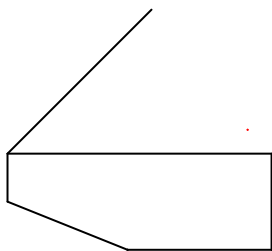
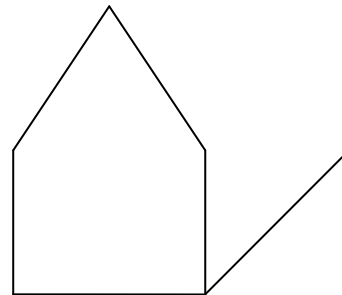
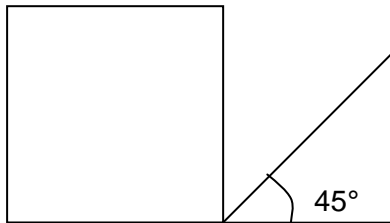
Doppelklick auf Zeichnung startet die Powerpoint Präsentation!

Übung zum technischen Zeichnen (Kavalierperspektive oder Frontaldimetrie)

Aufgabe:

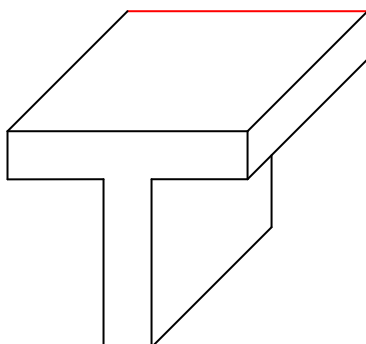
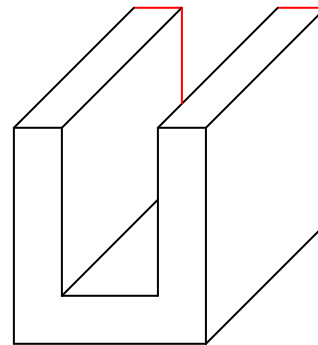
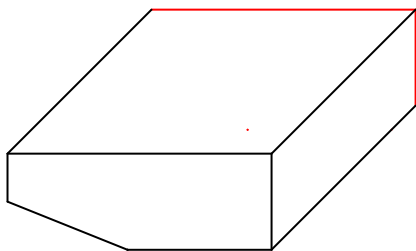
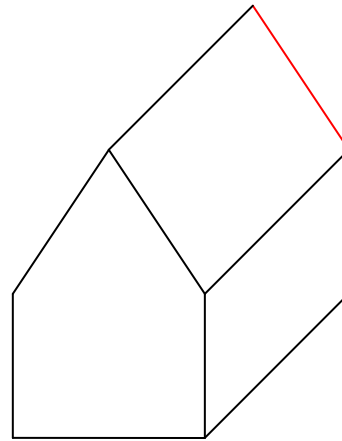
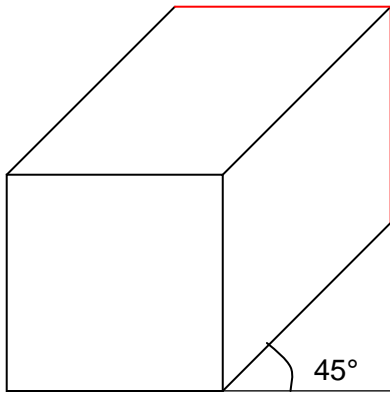
Vervollständige die Körper, indem du von allen Körperkanten Linien mit gleicher Länge in einem Winkel von 45° zeichnest. Vergleiche deine Lösung mit der Lösungsfolie.

Für Experten: Zeichne Körperkanten, die nicht sichtbar sind, mit einer gestrichelten Linie.



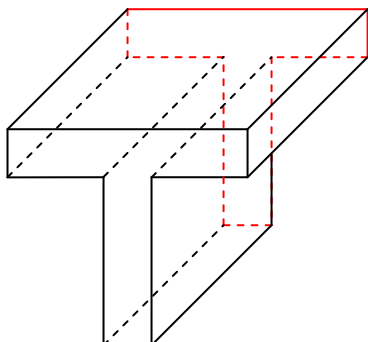
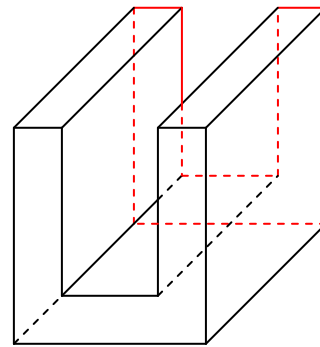
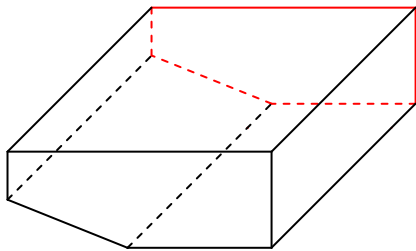
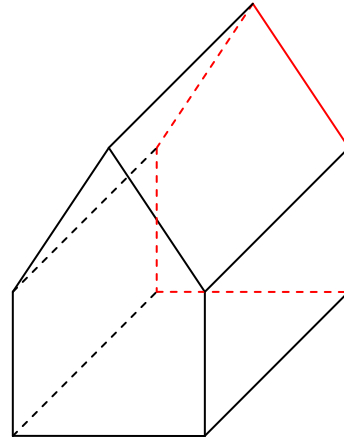
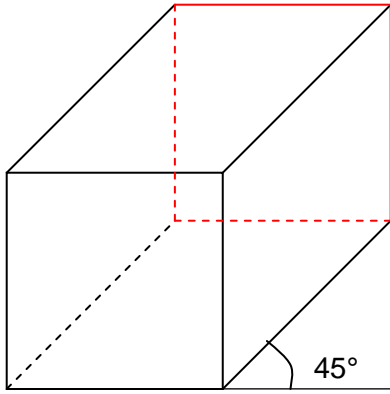
Übung zum technischen Zeichnen (Kavalierperspektive oder Frontaldimetrie)

Lösung



Übung zum technischen Zeichnen (Kavalierperspektive oder Frontaldimetrie)

Lösung

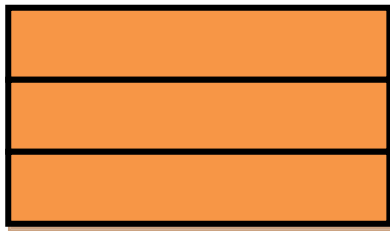


Übung zum technischen Zeichnen (Dreitafelprojektion)

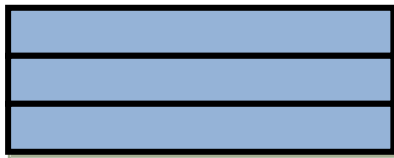
Aufgabe:

Ergänze die fehlende Ansicht. Tipp: Zeichne zuerst die fehlenden Hilfslinien ein. Vergleiche anschließend dein Ergebnis mit deinem Nachbarn oder mit der Kontrollfolie.

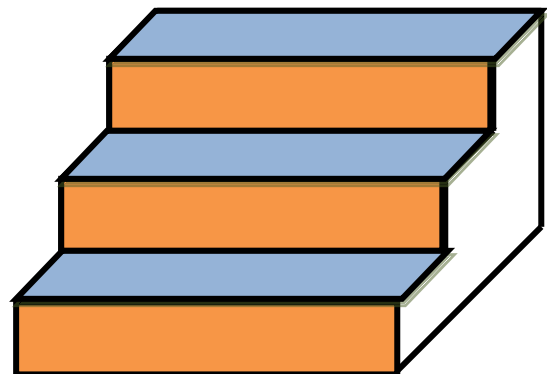
Vorderansicht



Seitenansicht



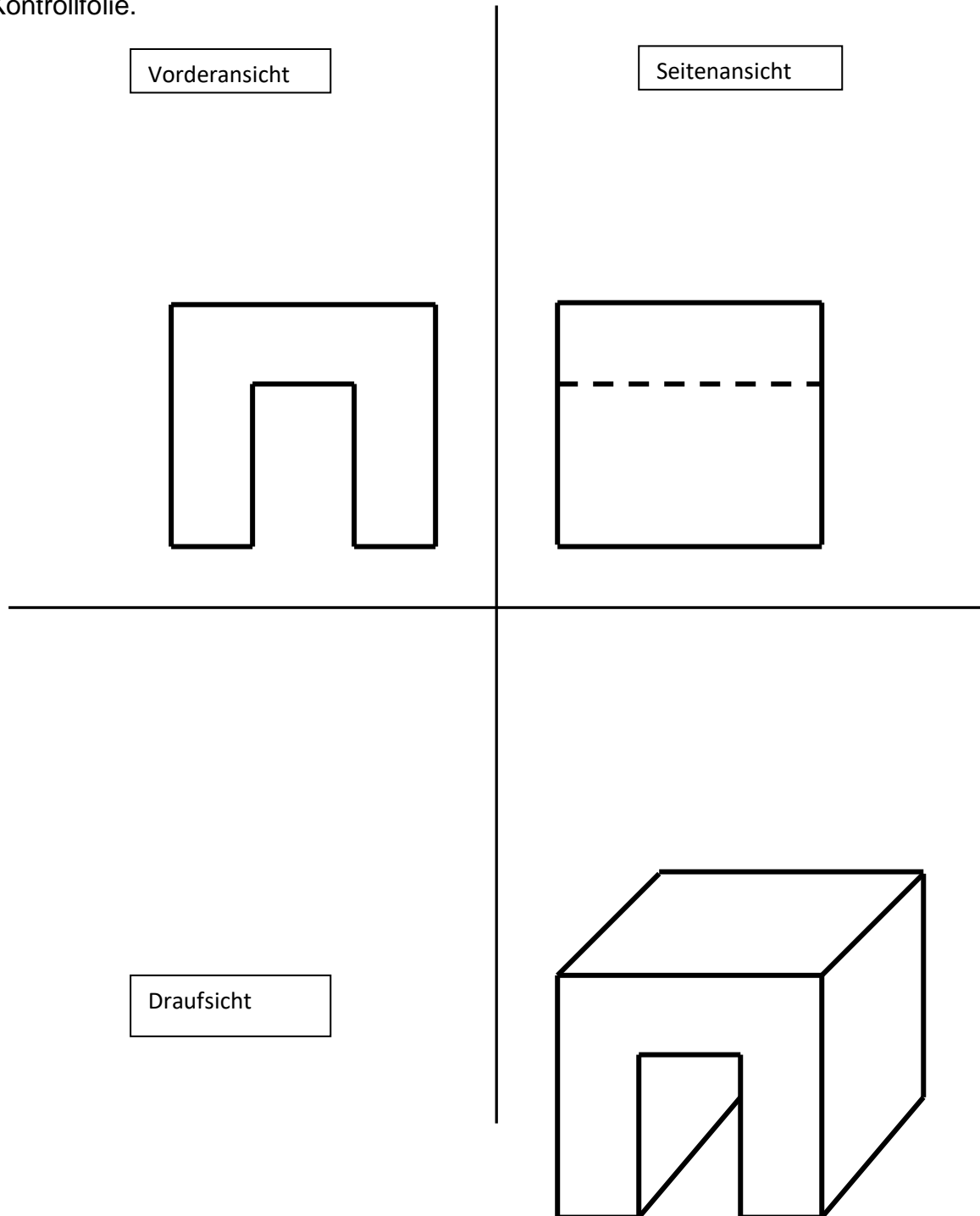
Draufsicht



Übung zum technischen Zeichnen (Dreitafelprojektion)

Aufgabe:

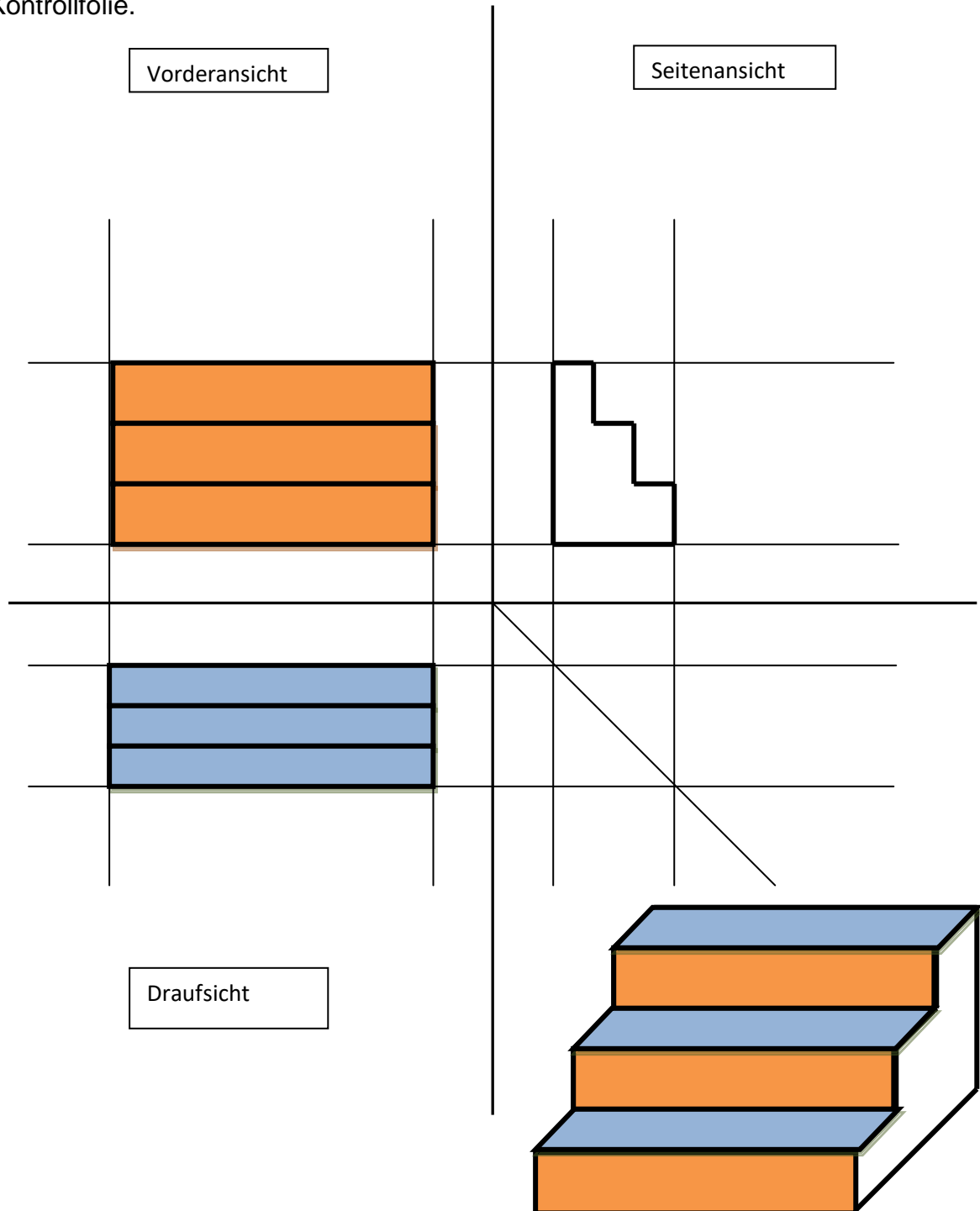
Ergänze die fehlende Ansicht. Tipp: Zeichne zuerst die fehlenden Hilfslinien ein. Vergleiche anschließend dein Ergebnis mit deinem Nachbarn oder mit der Kontrollfolie.



Übung zum technischen Zeichnen (Dreitafelprojektion)

Lösung 1

Ergänze die fehlende Ansicht. Tipp: Zeichne zuerst die fehlenden Hilfslinien ein. Vergleiche anschließend dein Ergebnis mit deinem Nachbarn oder mit der Kontrollfolie.



Übung zum technischen Zeichnen (Dreitafelprojektion)

Lösung 2

Ergänze die fehlende Ansicht. Tipp: Zeichne zuerst die fehlenden Hilfslinien ein. Vergleiche anschließend dein Ergebnis mit deinem Nachbarn oder mit der Kontrollfolie.

